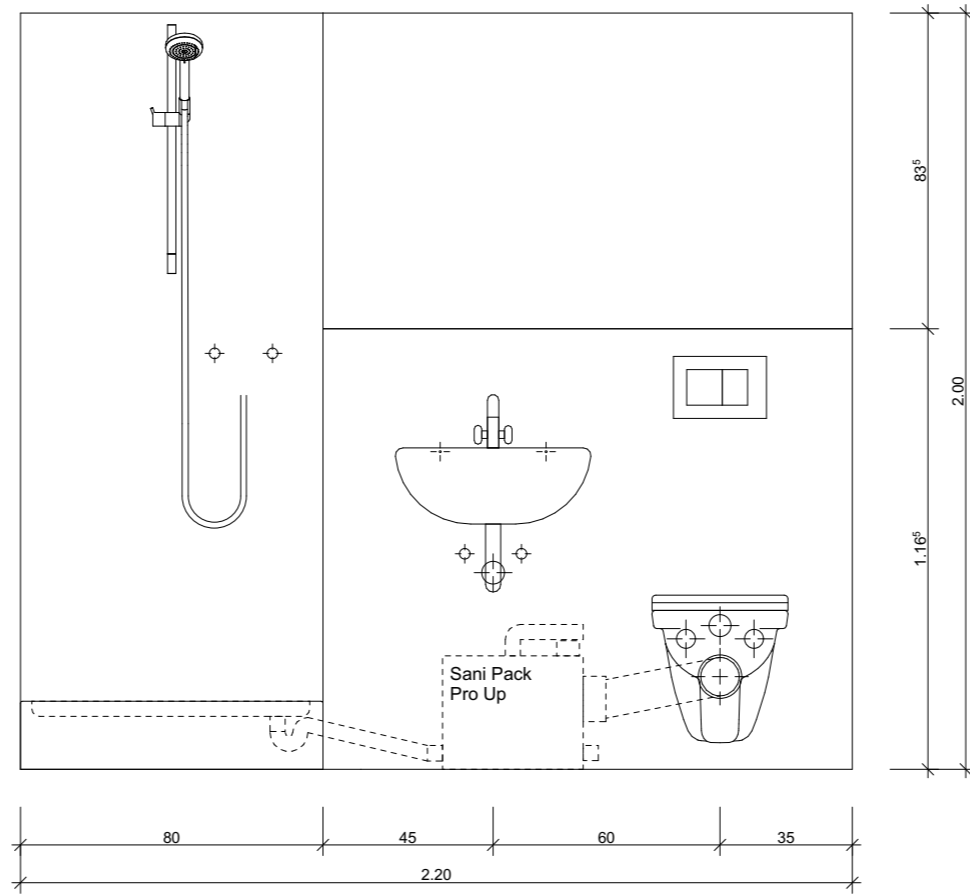
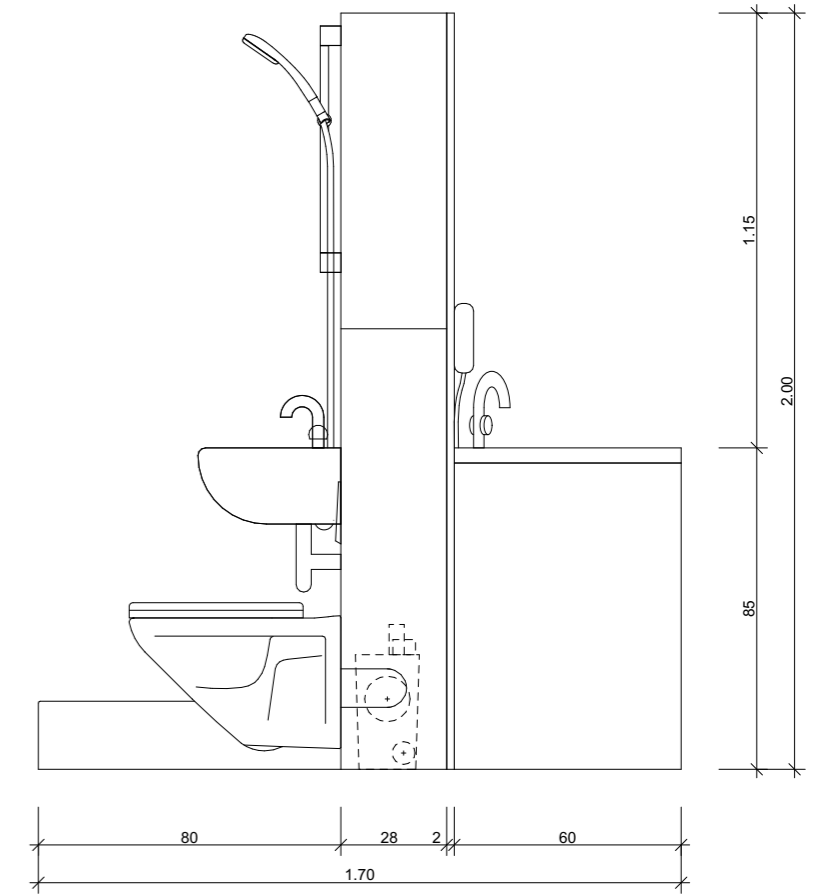




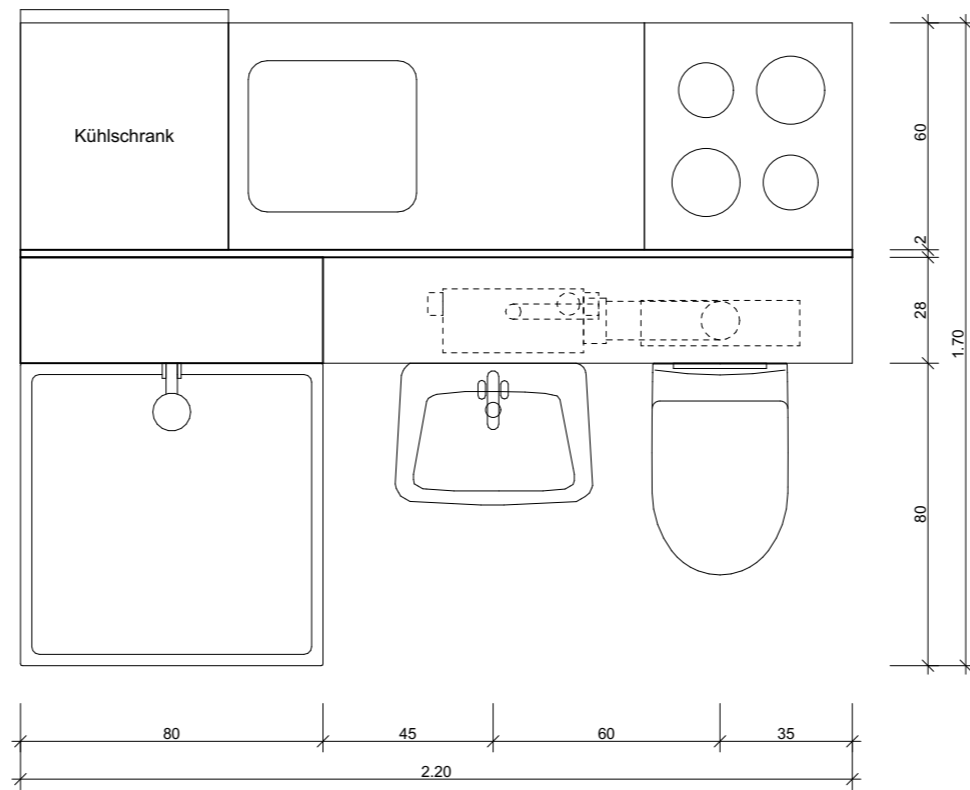
Ansicht Küche



Ansicht Bad



Ansicht seitlich



Grundriss

ZEPRA - ZENTRALE PRATTELN AREAL

SIA 32 Bauprojekt

S1-S3 SÜDBAUSTEIN

Detail Sanitärelement

0602

Massstab: 1:20

Architekten:

Bauträger:

Format: A3

Degelo Architekten BSA SIA AG

Homebase Genossenschaft

Datum: 31.03.2023

gez.: jlo

ZePra_ARC_BP_S1-S3_0602_Detail Sanitärelement